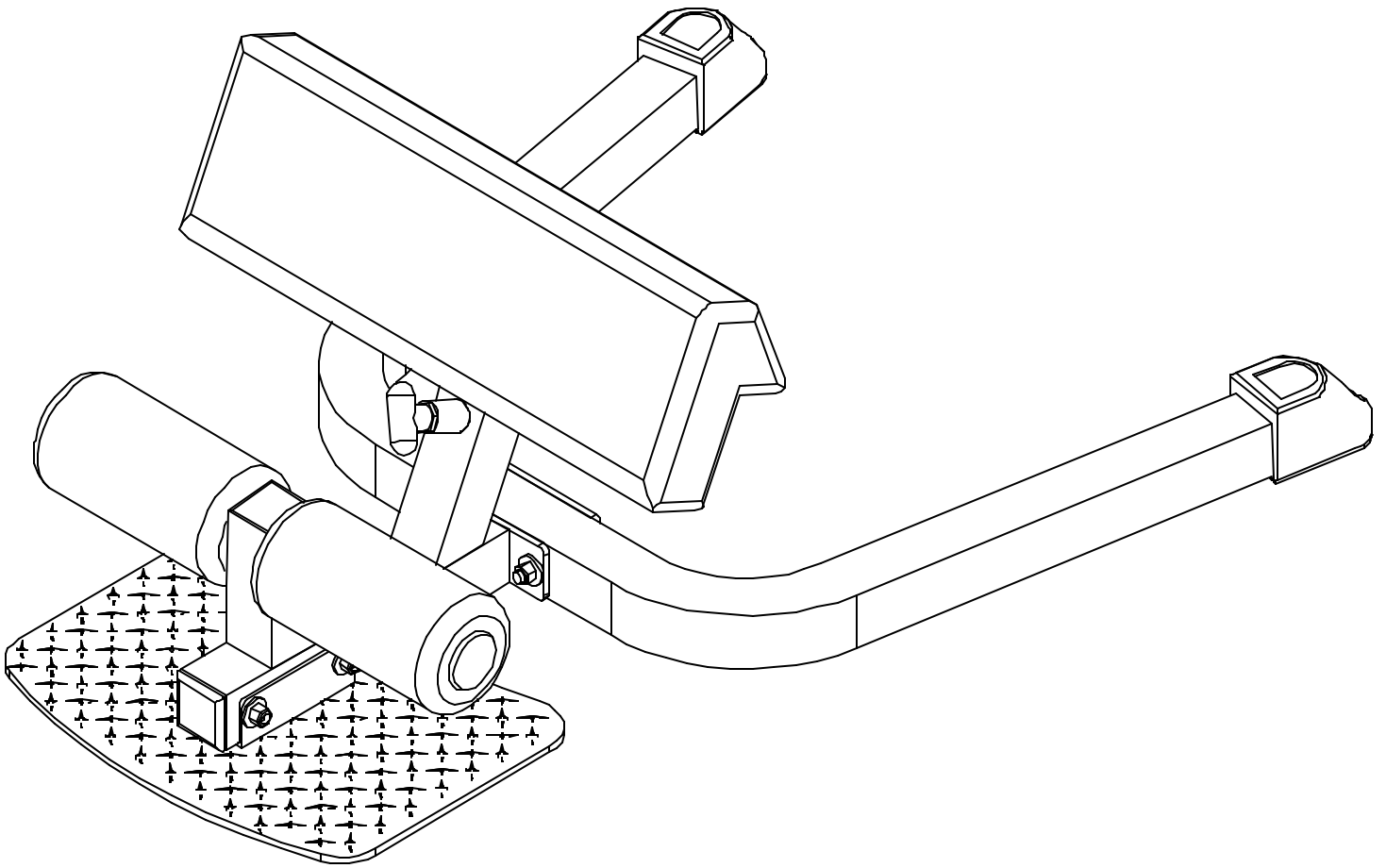


INL AB STAND, SISSY SQUAT BENCH ASSEMBLY INSTRUCTIONS



AB STAND, SISSY SQUAT BENCH ABSSSQ

Overall Dimensions : 40.5" L x 29.25" W x 17.75" H
October 6, 2016

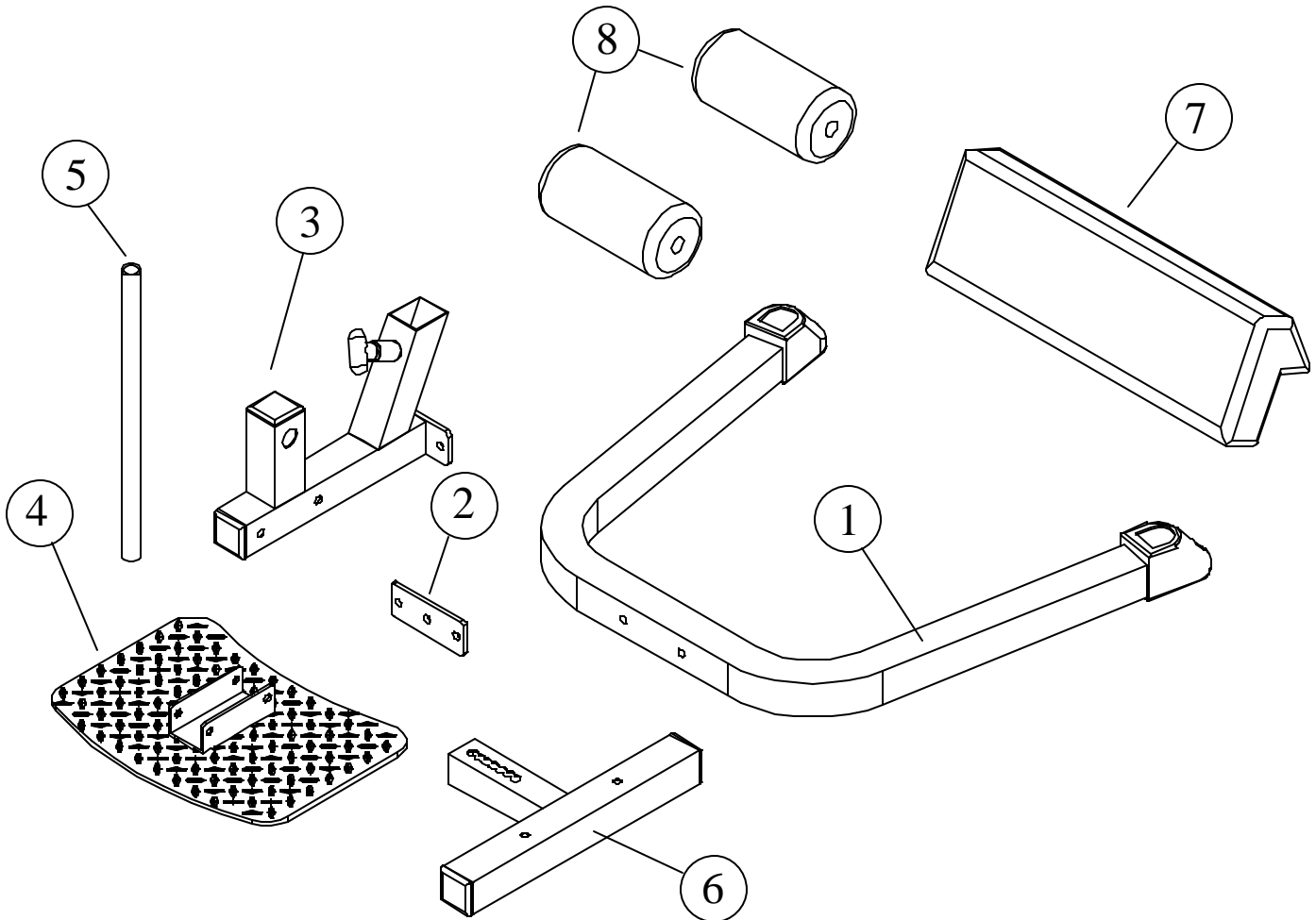
Specifications

Weight = 45 lbs
Packed in Box
= 29.5"x25.5"x5.5"
= 2.39 ft³

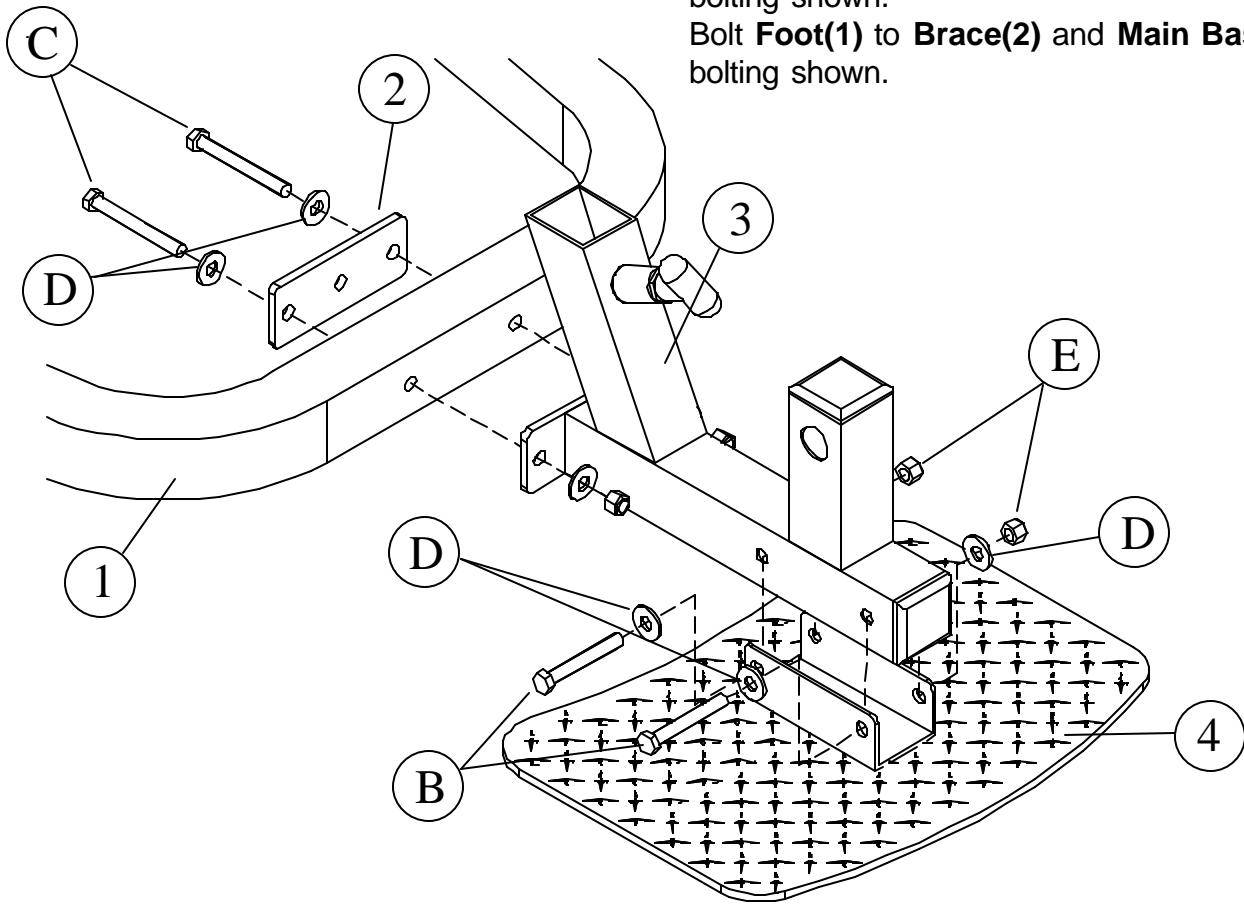
Parts List

ABSSSQ Parts List

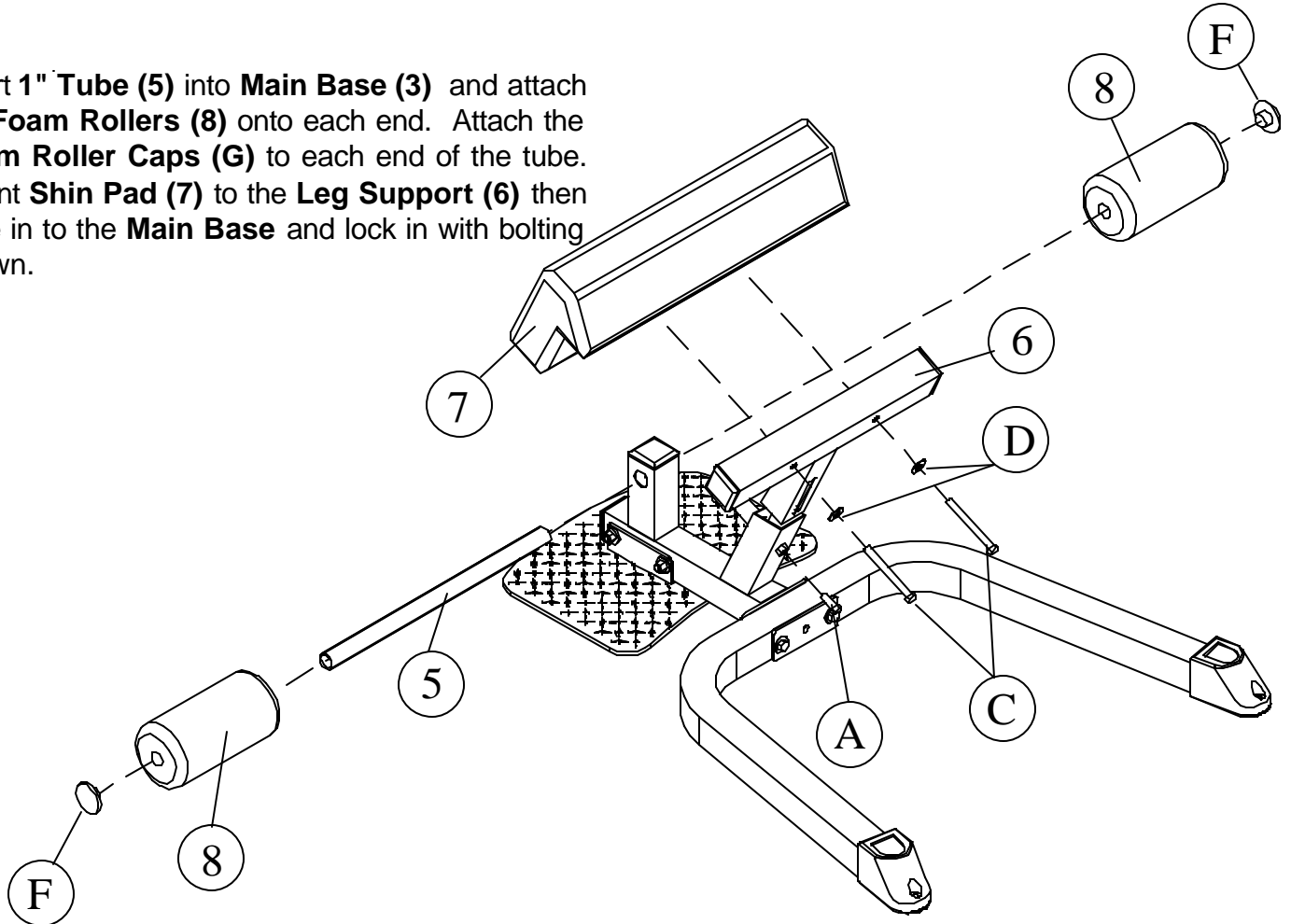
Item	Qty	Description
1	1	Foot
2	1	Brace
3	1	Main Base
4	1	Foot Rest
5	1	Roller Tube
6	1	Leg Support
7	1	Shin Pad
8	2	Foam Roller
A	1	3/8" x 3/4" Hex Cap Screw
B	2	3/8" x 3" Hex Cap Screw
C	4	3/8" x 3-1/4" Hex Cap Screw
D	10	3/8" Washers
E	4	3/8" Locknuts
F	2	Foam Roller Cap



Bolt **Foot Rest (4)** to **Main Base (3)** using the bolting shown.
Bolt **Foot(1)** to **Brace(2)** and **Main Base** using bolting shown.



Insert **1" Tube (5)** into **Main Base (3)** and attach the **Foam Rollers (8)** onto each end. Attach the **Foam Roller Caps (G)** to each end of the tube. Mount **Shin Pad (7)** to the **Leg Support (6)** then slide in to the **Main Base** and lock in with bolting shown.



NORTHERN LIGHTS FITNESS PRODUCTS INC.

Dear Customer:

Thank you for selecting Northern Lights Exercise Equipment. We hope that you will enjoy and benefit from your new fitness product for years to come. If you have any questions regarding your new equipment or would like to find out what other products are available to add to your workout, feel free to contact the authorized Northern Lights showroom in your area.

WARRANTY

Manufacturer's Limited Lifetime Warranty

Northern Lights Fitness Products Inc. offers its customers a lifetime warranty against broken welds and manufacturer defects on all products. Simply return the defective part, insured and prepaid to Northern Lights and we will replace it at no charge.

This warranty is for original product owners and does not cover damage resulting from product alterations, misuse, abuse, improper assembly, normal wear and tear or other conditions, which are beyond our control.

No other express warranty has been made or will be made on behalf of Northern Lights with respect to any Northern Lights product or the operation, repair or replacement of any Northern Lights product.

Northern Lights shall not be responsible for injury, loss of use of the product, inconvenience, loss or damage to personal property, whether direct or indirect.

This warranty does not include any implied warranties or liability for incidental or consequential damages created by any provincial or state law.

If you feel that a Northern Lights product is defective, please contact our parts department at (800) 461-1709.

NORTHERN LIGHTS FITNESS PRODUCTS INC.

Cher Client:

Merci d'avoir sélectionné un produit Northern Lights. Nous espérons que vous aimerez et bénéficierez de votre nouveau produit pour des années à venir. Si vous avez des questions concernant votre nouveau produit ou si vous aimeriez trouver d'autres produits disponibles de Northern Lights, contactez un détaillant autorisé Northern Lights.

La GARANTIE

Garantie à Vie Limitée du Fabricant

Northern Lights Fitness Products Inc. offre à ses clients une garantie à vie contre toutes soudures casées et contre tout défaut de matériau et de fabrication dans le cadre d'un entretien soigneux et d'une utilisation conforme à l'usage prévu réalisée dans des conditions normales. Simplement, retournez la pièce défectueuse à Northern Lights, payé et assuré, et nous la remplacerons sans frais.

Cette garantie s'étend uniquement au propriétaire d'origine seulement et n'est pas transférable. Elle ne couvre pas les produits soumis à une mauvaise utilisation, à un manque de soins, à des accidents, à des réparations ou à des modifications non autorisées.

Aucune autre garantie n'a été faite ou sera faite de la part de Northern Lights en ce qui concerne tout produit de Northern Lights ou son opération, réparation ou échange. Northern Lights ne sera pas responsable pour blessure, perte d'usage du produit, dérangement, perte ou dommage de propriété personnelle, direct ou indirect.

Cette garantie n'inclut pas toutes autres garanties implicites pour incidents ou dommages conséquents créés par les lois provinciales ou les lois d'état.

Si un produit de Northern Lights est défectueux, s'il vous plaît contactez notre département de Pièces et Service au (800) 461-1709.