

# NORTHERN LIGHTS VERTICAL DUMBBELL RACK 6 PAIR ASSEMBLY INSTRUCTIONS

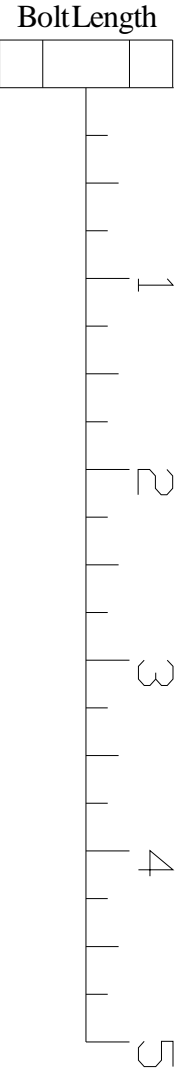
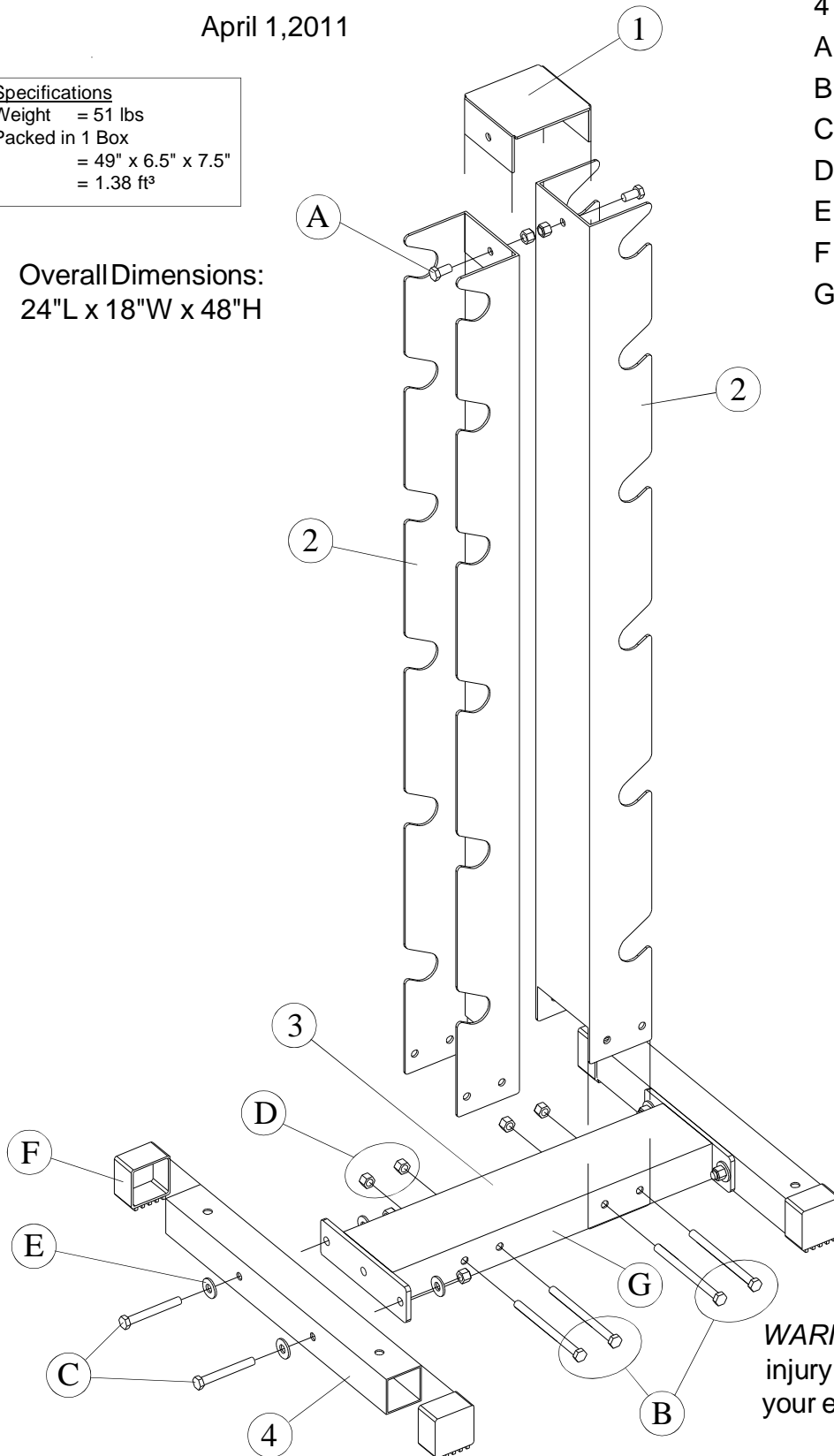
April 1, 2011

NL-DBV6  
Vertical Dumbbell Rack,  
6 Pair

| Item | Qty | Description                |
|------|-----|----------------------------|
| 1    | 1   | Top Brace                  |
| 2    | 2   | Rails                      |
| 3    | 1   | Main Rail Support          |
| 4    | 2   | Support Foot               |
| A    | 2   | 3/8" x 3/4" Bolt           |
| B    | 4   | 3/8" x 5" Bolt             |
| C    | 4   | 3/8" x 3" Bolt             |
| D    | 10  | 3/8" Nut                   |
| E    | 8   | 3/8" Washer                |
| F    | 4   | 2" x 2" Plastic Cap (ext.) |
| G    | 1   | Lot Label                  |

**Specifications**  
 Weight = 51 lbs  
 Packed in 1 Box  
 = 49" x 6.5" x 7.5"  
 = 1.38 ft<sup>3</sup>

**Overall Dimensions:**  
 24"L x 18"W x 48"H



**WARNING:** To reduce the risk of personal injury or damage. We recommend bolting your equipment in place. Holes have been provided for this purpose.

Dear Customer:

Thank you for selecting Northern Lights Exercise Equipment. We hope that you will enjoy and benefit from your new fitness product for years to come. If you have any questions regarding your new equipment or would like to find out what other products are available to add to your workout, feel free to contact the authorized Northern Lights showroom in your area.

## WARRANTY

### Manufacturer's Limited Warranty

Northern Lights Fitness Products Inc. offers its customers a limited warranty against manufacturer defects on all products. Simply return the defective part, insure and prepare it to Northern Lights and we will repair or replace it at no charge.

This warranty is for original product owners and does not cover damage resulting from product alteration, misuse, abuse, improper assembly, normal wear and tear or other conditions which are beyond our control.

No other express warranty has been made on behalf of Northern Lights with respect to any Northern Lights product or the operation, repair or replacement of any Northern Lights product. Northern Lights shall not be responsible for injury, loss of use of the product, inconvenience, loss or damage to personal property, whether direct or indirect.

This warranty does not include any implied warranty, especially for incidental or consequential damages created by any provincial or state law.

If you feel that a Northern Lights product is defective, please contact our parts department at (800) 461-1709.

Cher Client

Merci d'avoir sélectionné notre produit Northern Lights. Nous espérons que vous allez en profiter pendant de nombreuses années. Si vous avez des questions concernant votre nouveau produit, n'hésitez pas à nous contacter. Si vous souhaitez connaître d'autres produits disponibles, contactez notre showroom agréé Northern Lights dans votre région.

## La GARANTIE

### Garantie limitée du fabricant

Northern Lights Fitness Products Inc. offre à ses clients une garantie limitée contre les défauts de fabrication sur tous les produits. Il suffit de retourner la pièce défectueuse à Northern Lights, nous nous chargerons de la réparer ou de la remplacer gratuitement.

Cette garantie est limitée aux propriétaires originaux et ne couvre pas les dommages résultant de l'usage abusif, de l'usage incorrect, de l'usure normale ou de dommages causés par d'autres conditions qui ne sont pas de notre ressort.

Aucune autre garantie n'a été faite ou acceptée par Northern Lights en ce qui concerne tout produit Northern Lights ou son fonctionnement, sa réparation ou son remplacement. Northern Lights n'est pas responsable des dommages corporels, matériels ou immatériels, directs ou indirects.

Cette garantie n'inclut pas toutes les autres garanties prévues par la loi provinciale ou étatique.

Si un produit Northern Lights est défectueux, veuillez contacter notre service clientèle à (800) 461-1709.